

product

designer

year

# 1 Trestle table

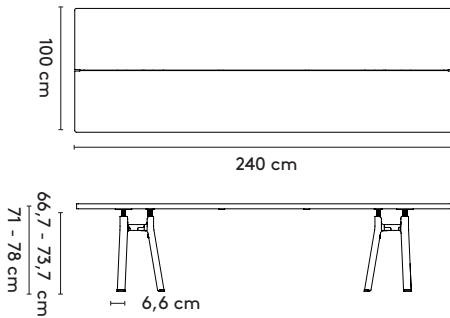
# Jorre van Ast

# 2017 - 2018

concept April 2018

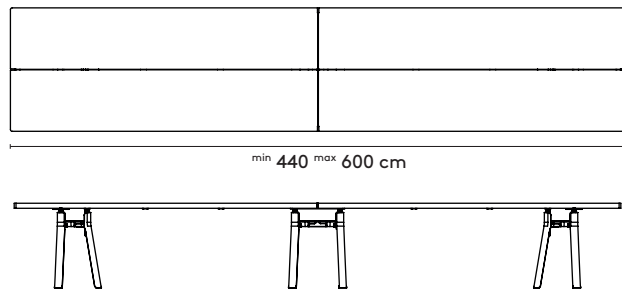
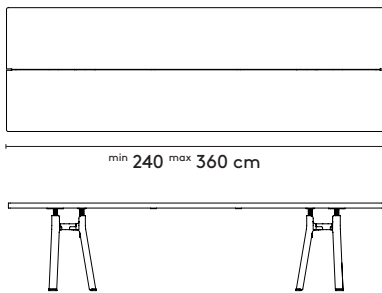
## 2a Standard

recycle flatpack local wood



240 x 100 x 71-78 cm  
 280 x 100 x 71-78 cm  
 320 x 105 x 71-78 cm  
 360 x 105 x 71-78 cm\*

## 2b Tailoring



## 3 Materials

**Top:** oak (solid, local wood), oak smoked (solid)\*\*  
**Legs:** epoxy fine texture (RAL9005) on aluminum

### Materialen

Blad: eiken (massief, lokaal hout), eiken gerookt (massief)\*\*  
 Onderstel: epoxy fine texture (RAL9005) op aluminium

### Materialien

Platte: Eiche (Massiv, lokaal Holz), Eiche geräuchert (Massiv)\*\*  
 Ondergestel: Epoxy fine texture (RAL9005) auf Aluminium

## 4 Finishes

All Arco colors and finishes for the mentioned materials, sandblasting optional\*\*\*

### Afwerkingen

Alle Arco kleuren en (lak)afwerkingen voor de genoemde materialen, zandstralen mogelijk\*\*\*

### Ausführungen

Alle Arco Farben und Ausführungen für die genannten Materialien, sandstrahlen möglich\*\*\*

## 5 Additional information

Legs in other color epoxy fine texture (Arco color) optional  
 Legs can be mounted at 30, 40 or 50 cm from the short side of the table.  
 \* Legs can be mounted at 50 only  
 \*\* Only with N-, P-finish or transparent oil  
 \*\*\* Only 29 or 30 with N- or P-finish  
 \*\*\*\* Zipper sock in combination with CM06 or CM07 only  
 Cable management including electrification optional

### Aanvullende informatie

Onderstel in andere kleur epoxy fine texture (Arco kleur) mogelijk  
 Onderstel kan worden gemonteerd op 30, 40, 50 cm van de korte zijde van de tafel  
 \* Onderstel kan alleen op 50 cm worden gemonteerd  
 \*\* Alleen met N-, P-lak of transparante olie  
 \*\*\* Alleen 29 of 30 met N- of P-lak  
 \*\*\*\* Zipper sock uitsluitend met CM06 of CM07  
 Cable management met elektrificatie mogelijk

### Weitere Informationen

Untergestell in einer anderen Farbe Epoxy fine texture (Arco Farbe) möglich  
 Untergestell kann auf 30, 40 und 50 cm der kurze Seite des Tisches montiert werden  
 \* Untergestell kann nur auf 50 cm montiert werden  
 \*\* Nur mit N-, P-Lack oder transparentes Öl  
 \*\*\* Nur 29 oder 30 mit N- oder P-Lack  
 \*\*\*\* Zipper sock nur mit CM06 oder CM07  
 Cable management mit Elektrifizierung möglich

## 6 Cable management

