

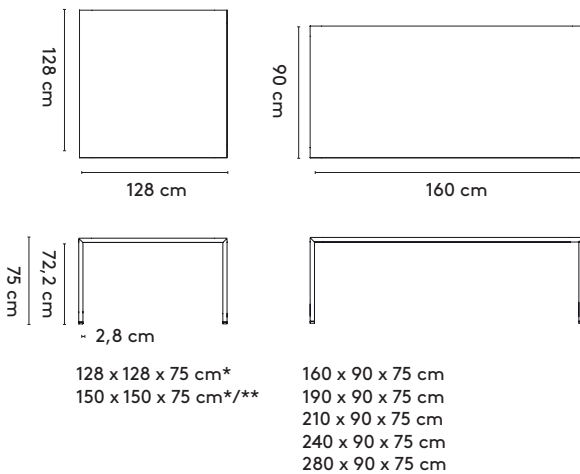
product

designer

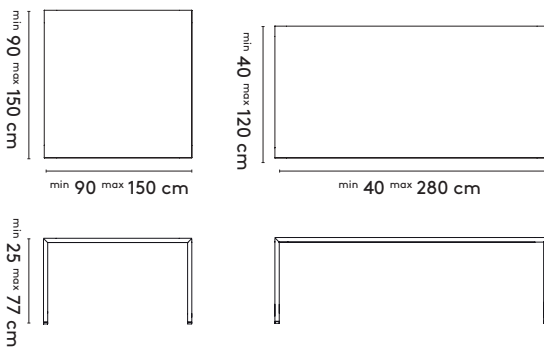
year

1 **Slim****Bertjan  
Pot**

2005

2a **Standard**

lightweight flatpack duramas

2b **Tailoring**3 **Materials**

**Top:** oak or walnut (veneer, duramas), oak smoked (duramas)\*\*\*, santos (alpi veneer)\*\*\*\*, solid surface (white)\*\*\*\*\*, color lacquer on ash (veneer), Fenix® HPL (black, white, grey)  
**Legs:** oak or walnut (veneer), oak smoked (duramas)\*\*\*, (santos (alpi veneer)\*\*\*\*, color lacquer on ash (veneer)

**Materialen**

Blad: eiken of noten (fineer, duramas), eiken gerookt (duramas)\*\*\*, santos (alpineer)\*\*\*\*, solid surface (white)\*\*\*\*\*, kleurlak op essen (fineer), Fenix® HPL (black, white, grey)  
 Onderstel: eiken of noten (fineer), eiken gerookt (duramas)\*\*\*, santos (alpineer)\*\*\*\*, kleurlak op essen (fineer)

**Materialien**

Platte: Eiche oder Nussbaum (Furnier, Duramas), Eiche geräuchert (Duramas)\*\*\*, santos (Alpifurnier)\*\*\*\*, Farblack auf Esche (Furnier), Solid Surface (white)\*\*\*\*\*, Fenix® HPL (black, white, grey)  
 Füße: Eiche oder Nussbaum (Furnier), Eiche geräuchert (Duramas)\*\*\*, santos (Alpifurnier)\*\*\*\*, Farblack auf Esche (Furnier)

4 **Finishes**

All Arco colors and finishes for the mentioned materials, sandblasting optional\*\*\*\*\*

**Afwerkingen**

Alle Arco kleuren en (lak)afwerkingen voor de genoemde materialen, zandstralen mogelijk\*\*\*\*\*

**Ausführungen**

Alle Arco Farben und Ausführungen für die genannten Materialien, sandstrahlen möglich\*\*\*\*\*

5 **Additional information**

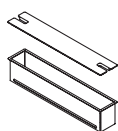
\* Not in solid surface  
 \*\* Not in duramas  
 \*\*\* Only with N-, P-finish or transparent oil  
 \*\*\*\* To be discontinued  
 \*\*\*\*\* Table edge and legs oak veneer in light colors (27, 29, 30)  
 \*\*\*\*\* Only 29, 30 or 39 with N- or P-finish  
 \*\*\*\*\* Zipper sock in combination with CM06 or CM07 only  
 Cable management including electrification optional

**Aanvullende informatie**

\* Niet in solid surface  
 \*\* Niet in duramas  
 \*\*\* Alleen met N-, P-lak of transparante olie  
 \*\*\*\* Uitlopend  
 \*\*\*\*\* Randen en poten eiken fineer in lichte kleuren (27, 29, 30)  
 \*\*\*\*\* Alleen 29, 30 of 39 met N- of P-lak  
 \*\*\*\*\* Zipper sock uitsluitend met CM06 of CM07  
 Cable management met elektrificatie mogelijk

**Weitere Informationen**

\* Nicht möglich in Solid Surface  
 \*\* Nicht möglich in Duramas  
 \*\*\* Nur mit N-, P-Lack oder transparentes Öl  
 \*\*\*\* Auslaufend  
 \*\*\*\*\* Tischkante und Beinen in helles Eichefurnier Farben (27, 29, 30)  
 \*\*\*\*\* Nur 29, 30 oder 39 mit N- oder P-Lack  
 \*\*\*\*\* Zipper sock nur mit CM06 oder CM07  
 Cable management mit Elektrifizierung möglich

6 **Cable management**

CM06/CM07  
epoxy  
30/50 cm



CM08/CM09  
cable-net  
small/large



CM10  
cable sock  
small



CM13\*\*\*\*\*  
zipper sock