

# JENSEN

DESIGN RODOLFO DORDONI



**Struttura:** in metallo con cinghie elastiche ad alta componente di caucciù, annegata in schiuma poliuretanic ignifuga e ulteriore inserto schiumato con quota più soffice accoppiato allo schienale. La parte anteriore della struttura è rivestita con trapuntino in piuma d'oca canalizzata che conferisce morbidezza e sofficià dando allo schienale della poltrona un appoggio accogliente.

**Cuscinatura:** il cuscino seduta è realizzato in piuma d'oca con inserto in poliuretano espanso a quote differenziate ed elevata densità.

**Sfoderabilità:** rivestimento in tessuto o pelle completamente sfoderabile allentando le viti poste sotto la base.

**Base:** stampata in alluminio pressofuso [disegno esclusivo Minotti Studio] e verniciata color Peltro con finitura extralucida anti-touch o spazzolata lucido, vernice trasparente applicata successivamente. La base è disponibile con movimento girevole con ritorno, rotazione di 60° per lato, oppure fissa. Base del panchetto non girevole. Scivolante protettivo in Hytrel® [gomma morbida antigraffio].

**Structure:** metal with elastic straps with a high rubber content, let into fireproof polyurethane foam with softer polyurethane foam insert matched with the backrest. The front section of the frame has channeled goose down padding to enhance softness giving the armchair backrest a comfortable support.

**Cushions:** goose down seat cushion with a high-density polyurethane foam insert in different densities.

**Covers:** completely removable fabric or leather covers by loosening the screws under the base.

**Base:** molded die-cast aluminum [exclusive design by Minotti Studio], Pewter coloured with extra-glossy anti-touch finish or brushed with bright finish and then coated with a transparent. The base of the armchair is swivel with return, with each side rotating 60°, or fixed. Stool base fixed. Protective Hytrel® [soft scratchproof rubber] glides.

**Gestell:** Aus Metall mit elastischen Riemen mit hohem Kautschukanteil, eingetaucht in feuerfesten PU-Schaum mit einer weiteren, weicheren, Schaumeinlage, zur Rückenlehne passend. Das Vorderteil der Struktur ist mit kanalisiert belüftetem Daunenstepp bezogen, der einen Eindruck schmiegsamer Weichheit bewirkt und der Rückenlehne einladende Bequemlichkeit verleiht.

**Kissen:** Sitzkissen mit Daunenfüllung mit Einlage von unterschiedlich dick geschäumtem, hochdichtem Polyurethan.

**Abziehbarkeit:** Stoff- oder Lederbezug vollkommen abziehbar durch Lockerung der unter dem Sockel befindlichen Schrauben.

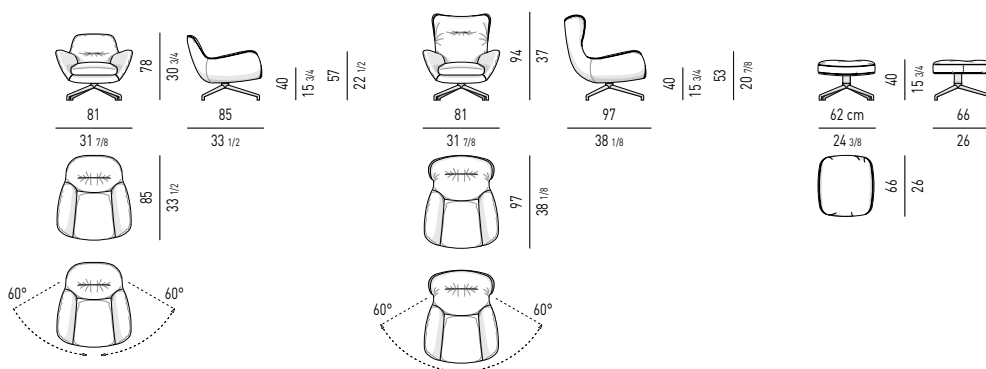
**Grundgestell:** Aluminiumpressguss [exklusives Design von Minotti-Studio], Zinnfarben hochglanzlackiert mit Schutzbeschichtung gegen Abdrücke, oder blank gebürstet mit später aufgetragener, transparenter Lackierung. Das Gestell kann drehbar mit automatischem Rücklauf in die Ausgangsposition, Rotation von 60 Grad nach jeder Seite, oder fest sein. Sockelgestell nicht drehbar. Gleitschutz aus Hytrel® (weicher, kratzester Gummi).

**Structure :** en métal avec courroies élastiques à teneur élevée en caoutchouc, noyée dans une mousse polyuréthane ignifuge, avec un ultérieur insert en mousse d'une hauteur plus moelleuse, couplé au dossier. La partie antérieure de la structure est recouverte d'une petite couette en plume d'oie canalisée donnant de la souplesse et du moelleux au dossier du fauteuil qui se fait plus accueillant.

**Coussins :** le coussin d'assise est réalisé en plume d'oie avec un insert en polyuréthane expansé à hauteurs différenciées et haute densité.

**Déhoussage :** revêtement en tissu ou en cuir entièrement déhoussable en desserrant es vis situées sous la base.

**Base :** fusion d'aluminium moulé sous pression [dessin exclusif Minotti Studio], peinte couleur Étain avec finition ultrabrillante anti-trace de doigts ou brossé brillant avec vernis transparent appliqué successivement. La base peut être pivotante avec retour, rotation de 60° par côté, ou fixe. Base du pouf non pivotante. Patins de protection en Hytrel® [gomme souple anti-rayure].



## BERGÈRE CM 81X97 H94

### INFORMAZIONI SULLA DESTINAZIONE D'USO

#### EN 16139:2013 MOBILI - RESISTENZA, DURABILITÀ E SICUREZZA - REQUISITI PER SEDUTE NON DOMESTICHE

Livello 1 (generale): aree nelle quali le sedute sono generalmente utilizzate in modo misto (per periodi di tempo brevi oppure per diverse ore, con carichi leggeri oppure pesanti). Gli esempi di utilizzazione finale includono uffici, showrooms, halls, aree riunioni, bar, ristoranti, mense, banche.

### INFORMATION ABOUT INTENDED USE

#### EN 16139:2013 FURNITURE - STRENGTH, DURABILITY AND SAFETY - REQUIREMENTS FOR NON-DOMESTIC SEATING

Level 1 (general): areas in which chairs are generally subjected to mixed use (for brief periods of time or for several hours, with light or heavy loads). Examples of end use include offices, showrooms, reception and meeting areas, bars, restaurants, cafeterias, banks.

### FINITURA BASE

#### BASE FINISH

#### ALLUMINIO | ALUMINUM



SPAZZOLATO | BRUSHED

PELTRO | PEWTER