

BLAKE-SOFT

DESIGN RODOLFO DORDONI



Struttura: in metallo.

Preparazione della struttura: inserto in metallo annegato in schiuma poliuretana ignifuga. La scocca interna è rivestita con trapuntino in piuma d'oca canalizzata che conferisce morbidezza e soffici ta, dando alla poltrona un confort accogliente.

Cinghie: cinghie elastiche intrecciate ad alta componente di caucci .

Base: con movimento girevole con ritorno realizzata con quattro razze in metallo da 45x10 mm di spessore, con finitura cromata lucida o verniciata colore nero opaco. Scivolante protettivo in PVC.

Sfoderabilit : completamente sfoderabile smontando la base e sfilando il poggiatesta tramite apposite viti poste sotto la cerniera. Data la complessit  della sfoderabilit  la stessa   stata studiata per l'eventuale ricambio sostitutivo della fodera e non per una sfoderabilit  frequente.

POGGIAPIEDI

Struttura: in poliuretano espanso a quote differenziate e ad alta resilienza.

Base: non girevole realizzata con quattro razze in metallo da 45x10 mm di spessore, con finitura cromata lucida o verniciata colore nero opaco. Scivolante protettivo in PVC.

Structure: in metal.

Structure preparation: metal inset let into fireproof polyurethane foam. The whole inner frame is covered with quilted goose down divided into sections, which results in enhanced softness, and thus in a cosily comfortable armchair.

Straps: woven elastic straps with a high rubber content.

Base: swivel armchair base with return mechanism and four metal rungs 45x10 mm in thickness in bright chrome-plated finish or matt black lacquered. Protective PVC glides.

Covers: can be removed by dismantling the base and pulling out the headrest by means of the screws underneath the zip. Because of the complex design of the covers, they should be removed just to be replaced.

OTTOMAN

Structure: in high resilience polyurethane foam of various densities.

Base: nonswivel stool base fitted with four metal rungs 45x10 mm in thickness in bright chrome-plated finish or matt black lacquered. Protective PVC glides.

Gestell: aus Metall.

Aufbereitung des Gestells: Einsatz in feuerfestem Polyurethanschaum eingebettet. Das gesamte Innengestell ist mit einem Steppbezug aus kanalisierten G nsedaunen bezogen. Der Sessel erscheint somit weich und locker und garantiert besten Komfort.

Riemen: verflochtene Elastikriemen mit hoher Kautschukkomponente.

Grundgestell: Sesselgestell mit Dreh- und R ckbewegung mit Metallradsternen von 45x10 mm Dicke mit Glanzchrom Finish oder matt schwarzer Lackierung und Kunststoffgleitern.

Abziehbarkeit: komplett abnehmbar, indem der Unterbau auseinander genommen und die Kopfst tze mittels der unter dem Reißverschluss liegenden Schrauben gelockert wird. Der komplexe Bezug soll nur zum Tauschen und nicht st ndig abgenommen werden.

HOCKER

Gestell: aus Polyurethanschaum in unterschiedlicher Dichte.

Grundgestell: Nicht drehbarer Hocker mit Metallradsternen von 45x10 mm Dicke mit Glanz-chromfinish oder mattschwarzer Lackierung und Kunststoffgleitern.

Structure : en m tal.

Pr paration de la structure : noy e dans la mousse de polyur thane ignifuge. La coque interne est rev tue d'un coussin matelass  en plume d'oie   secteurs pour une sensation de moelleux et de souplesse et un confort plus grand du fauteuil.

Sangles : sangles  lastiques tress es   haute teneur en caoutchouc.

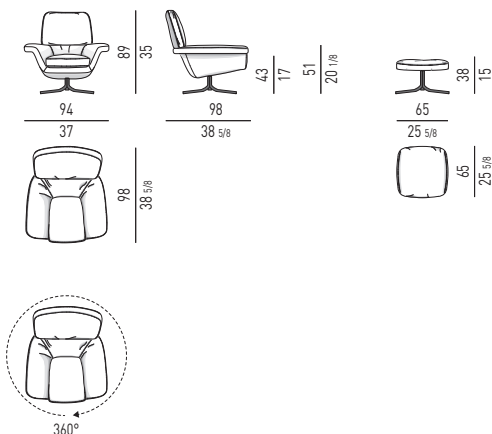
Base : avec mouvement pivotant avec retour r alis e par des rayons m talliques de 45x10 mm d' paisseur, en finition chrom e polie ou vernie dans le couleur noire mate. Anti-glissemments de protection en PVC.

D houssage : enti rement d houssable apr s d montage de la base et enl vement de l'appuie-t te en desserrant les vis positionn es sous la fermeture  clair. Etant donn  la complexit  de ces op rations, elles n'ont  t  pr vues que pour effectuer le remplacement de la housse et non pas pour un entretien fr quent.

REPOSE-PIED

Structure : en polyur thane expans    hauteurs diff renci es et   haute r silience.

Base : non pivotant e r alis e avec quatre rayons m talliques de 45x10 mm d' paisseur, finition chrom e polie ou vernie de couleur noire mate. Anti-glissemments de protection en PVC.



FINITURE BASE BASE FINISHES

METALLO | METAL

